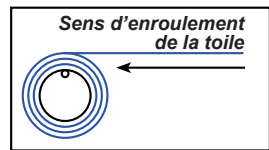


Notice changement : toile, moteur, bras STORE BANNE 131



Outils nécessaires



AVERTISSEMENT

Il vous est possible d'assurer vous même la maintenance de votre store. Cependant, si celle ci devait se réaliser dans des conditions périlleuses, nous vous conseillons de faire appel à une personne qualifiée. Il est conseillé de réaliser la maintenance de votre store dans de bonnes conditions météorologiques. Suivre attentivement les instructions suivantes afin de remplacer la toile, la manœuvre et les bras en toute sécurité.



2 personnes

CHANGEMENT DE LA TOILE

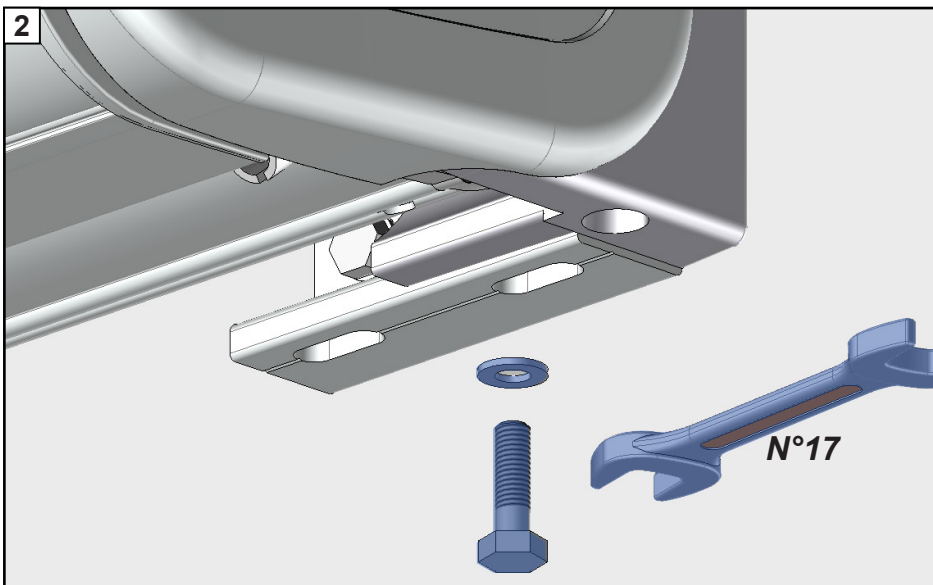
1



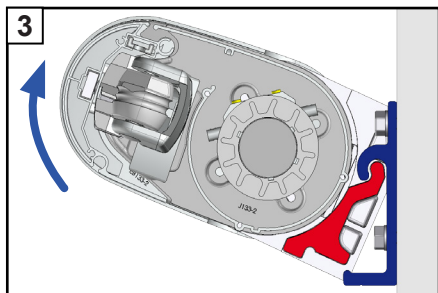
Pour un store électrique, débrancher ce dernier.
Pour votre sécurité, avant toute opération, assurez-vous que le courant soit bien coupé.



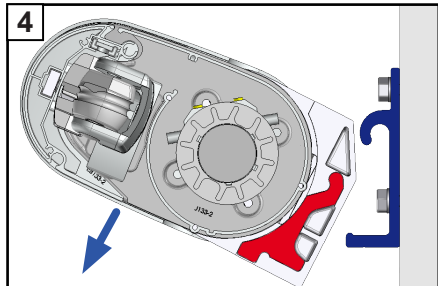
2



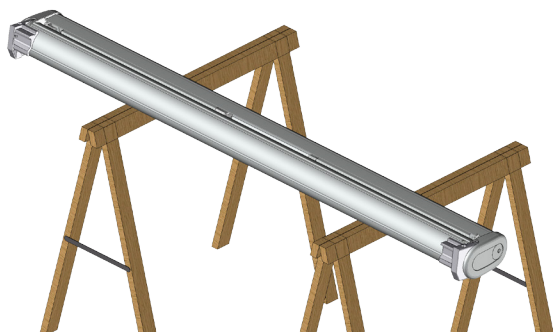
3



4

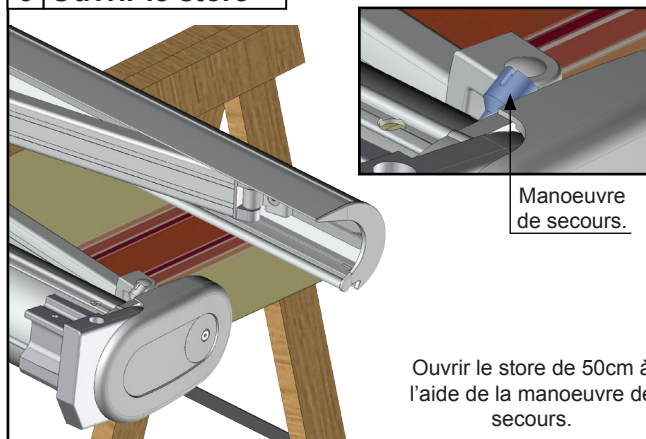


5



Disposer le store sur tréteaux. Ajouter une protection entre les tréteaux et le store afin d'éviter toutes rayures ou autre détériorations. Tous chocs ou rayures durant la manœuvre complète ne sera pas pris en compte par la garantie.

6 Ouvrir le store



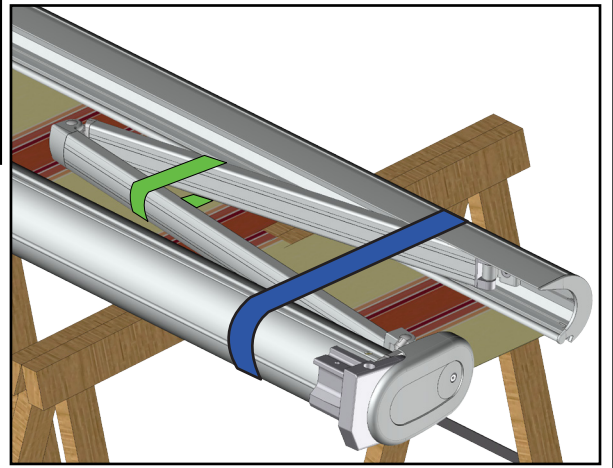
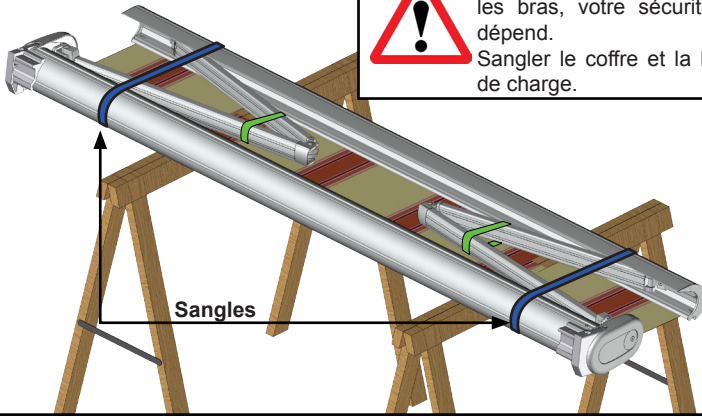
Manoeuvre de secours.

Ouvrir le store de 50cm à l'aide de la manœuvre de secours.

7 Sangler le store

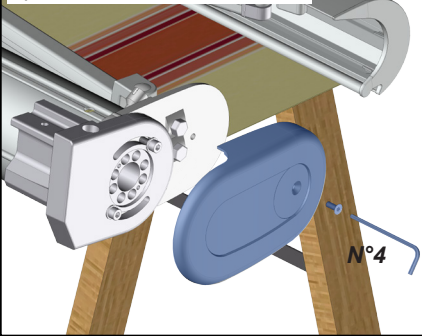


IMPERATIF, sangler le store sur les deux extrémités, et les bras, votre sécurité en dépend.
Sangler le coffre et la barre de charge.

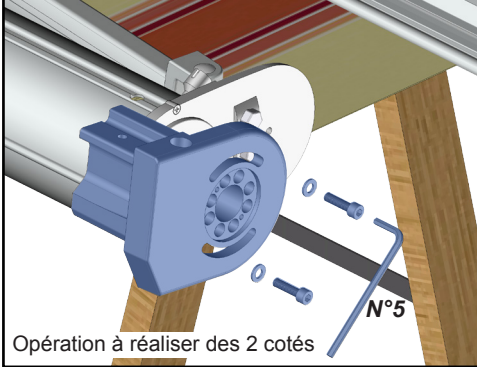


8 Démontez les joues

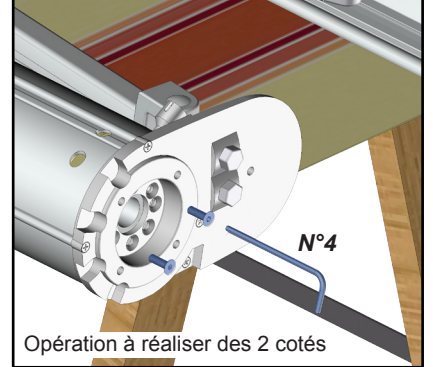
Opération à réaliser des 2 cotés



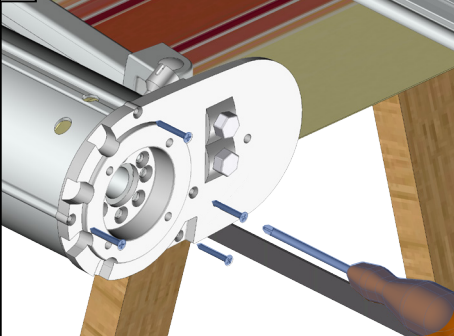
9 Démontez



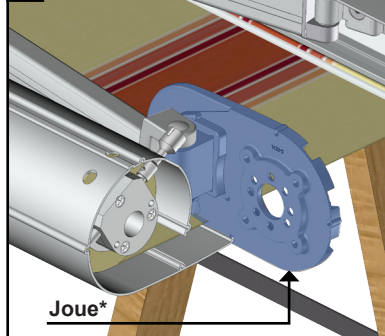
10 Démontez



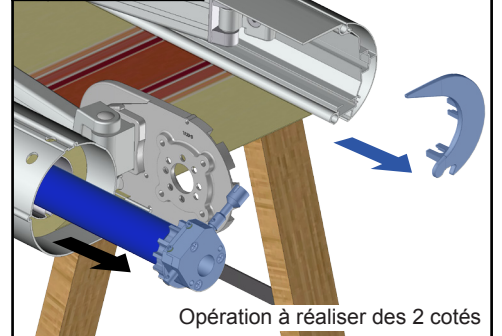
11



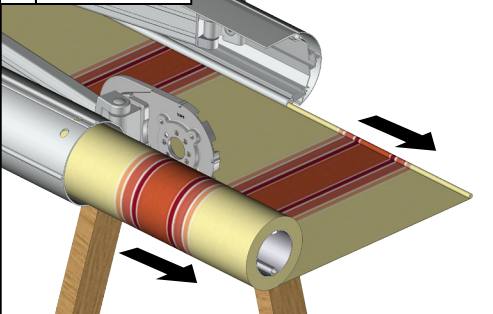
12



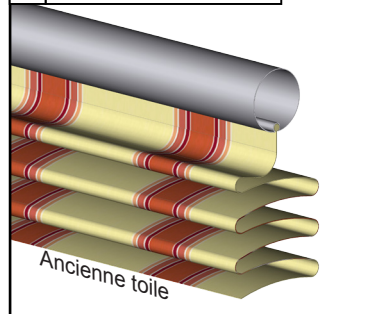
13 Démontez



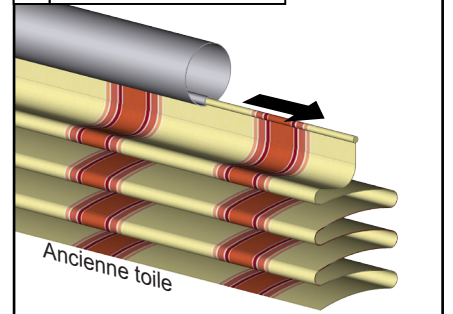
14 Démontez



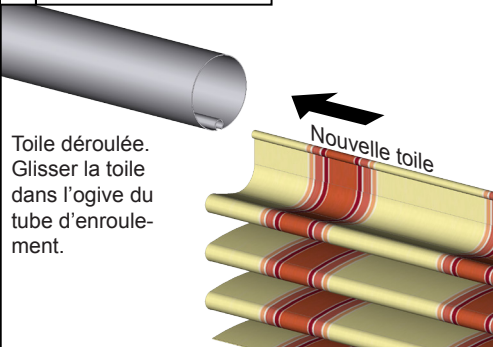
15 Dérouler la toile



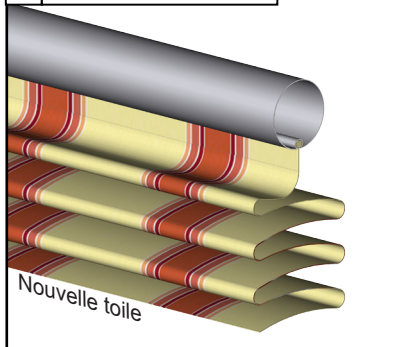
16 Enlever la toile



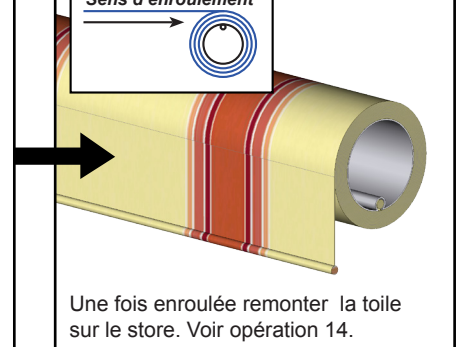
17 Glisser la toile



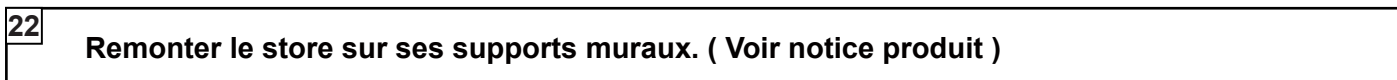
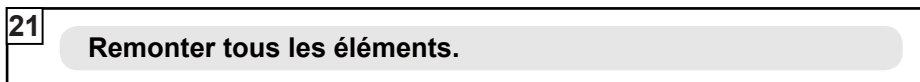
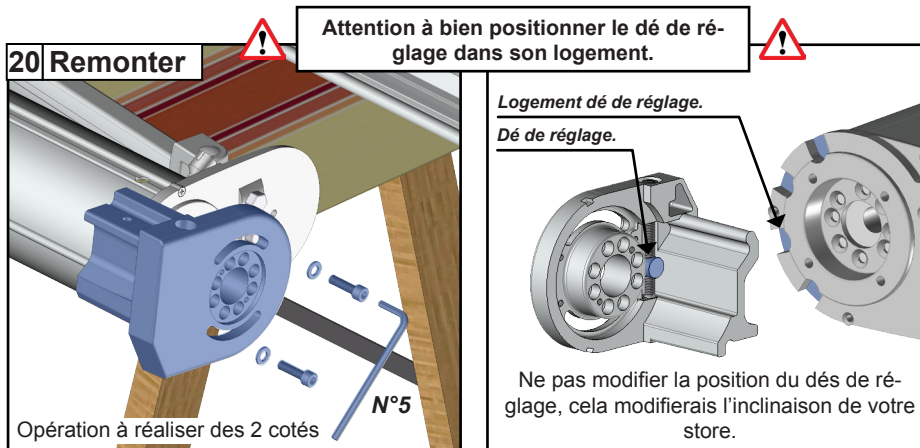
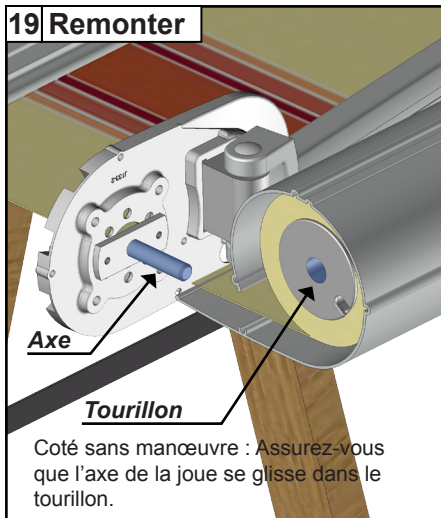
18 Enrouler la toile



Sens d'enroulement



Une fois enroulée remonter la toile sur le store. Voir opération 14.

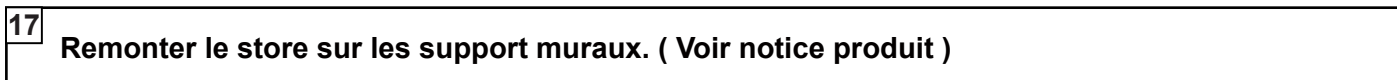
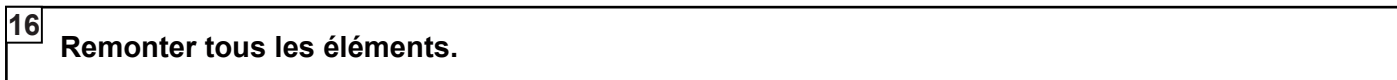
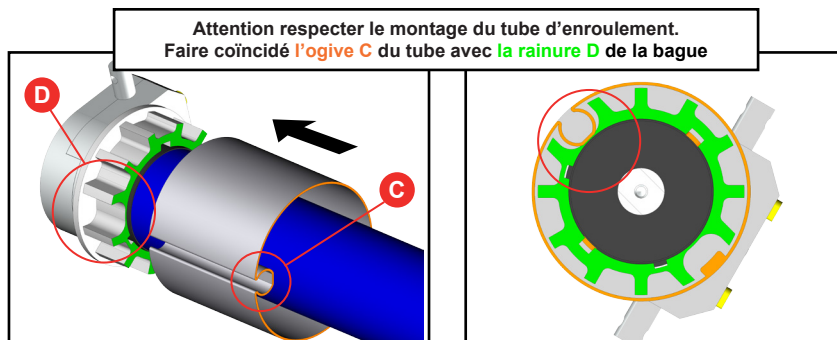
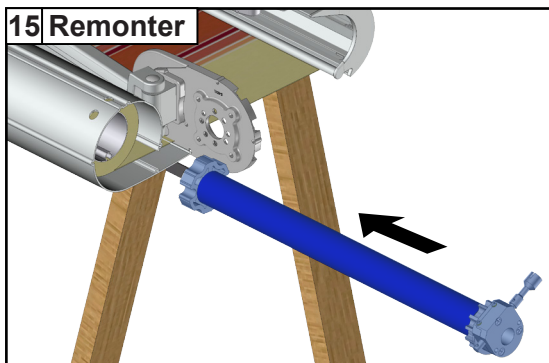
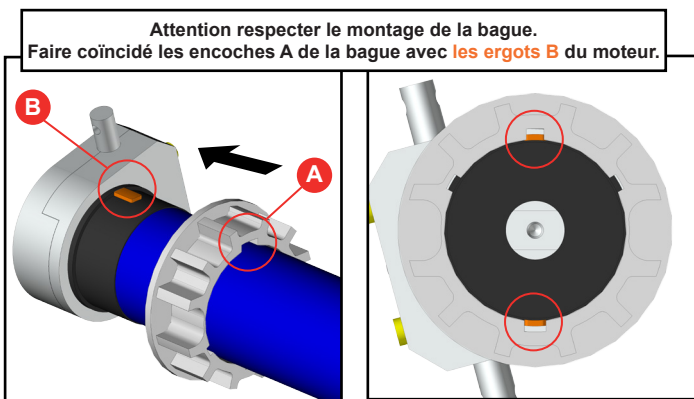
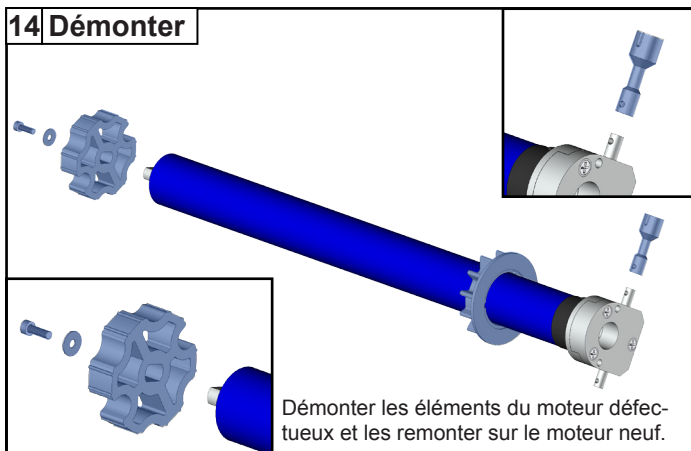


2 personnes

CHANGEMENT DU MOTEUR

Réaliser les mêmes opérations de **1** à **13** (changement de toile) seulement côté moteur pour son remplacement.

Ne démonter pas les bouchons de la barre de charge.

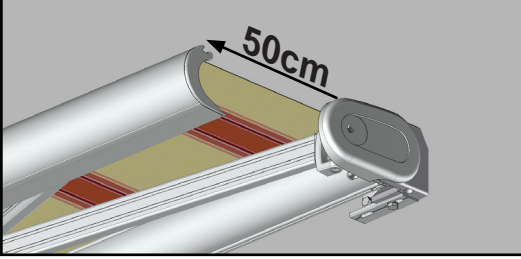




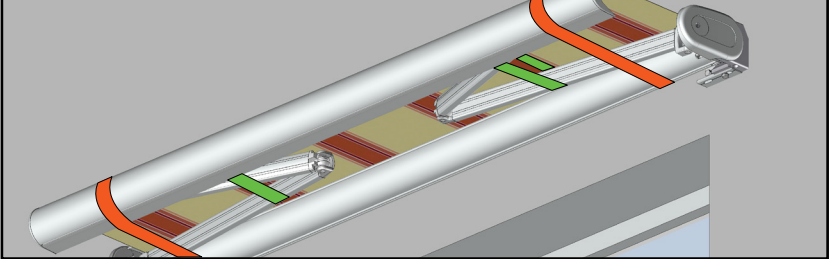
2 personnes

CHANGEMENT DES BRAS

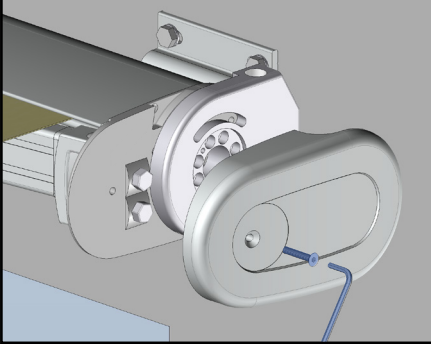
1 Ouvrir le store



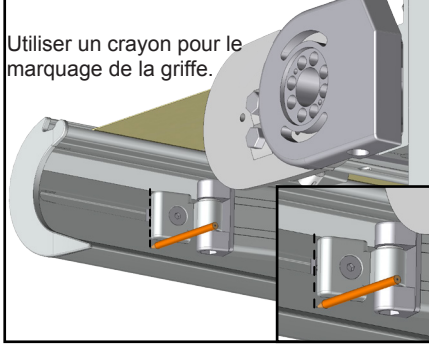
2 Sangler le store et les bras



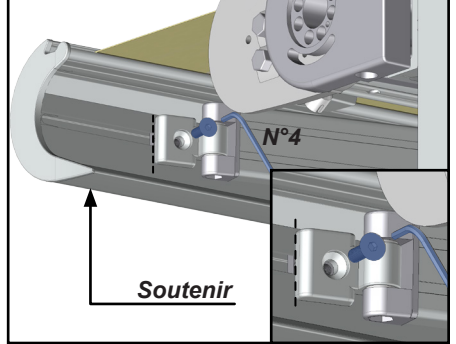
3 Démontez



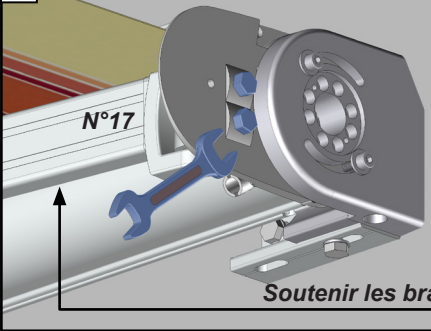
4 Marquer



5 Démontez

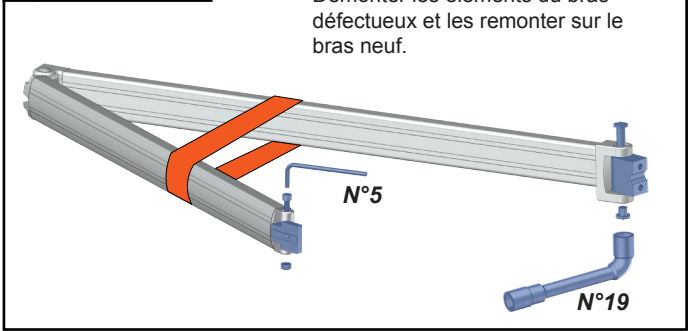


6



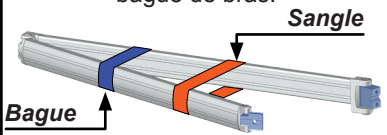
Dévisser les vis du support de bras. Actionner une vis de 1/4 de tour puis l'autre jusqu'à dévisser les vis entièrement.

7 Démontez

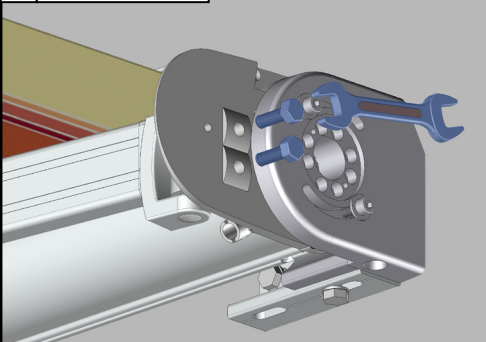


⚠ IMPERATIF ⚠

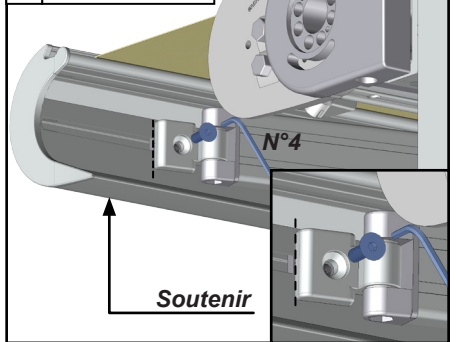
Le montage du nouveau bras doit se réaliser toile détendue. Pour cela, le nouveau bras doit avoir une ouverture légèrement inférieure au bras défectueux. Sangler le bras à l'ouverture nécessaire et retirer la bague de bras.



8 Remonter



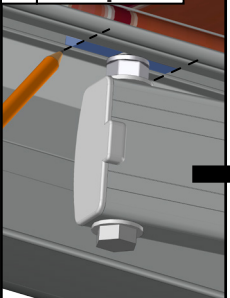
9 Remonter



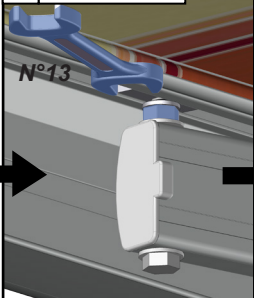
10 Remonter tous les éléments et effectuer les réglages éventuel du bras . (Voir notice produit)

AUTRES GRIFFES (opération à réaliser des 2 côtés)

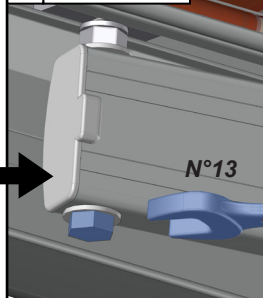
5 Marquer



6 Desserrer



7 Démontez



5 Démontez

